

ANALIZADOR DE DUREZA SP510

Aplicaciones

- Agua potable
- Aguas residuales
- Industria energética
- Aguas industriales



Maximice el tiempo de ciclo del descalcificador y minimice el coste de regeneración.

El analizador de dureza SP510 de Hach es fiable, exacto y prácticamente no requiere mantenimiento. Puede funcionar sin supervisión durante dos meses e indicar de inmediato el aumento de la dureza para activar la regeneración. Úselo para mejorar la eficacia y reducir el coste económico de los sistemas de descalcificación del agua.

DetECCIÓN CONTINUA DE DUREZA

El analizador SP510 detecta el aumento de la dureza cuando se agota la capacidad del descalcificador de agua e indica instantáneamente que necesita regenerarse. Los valores de umbral son 0,3, 1, 2, 5, 10, 20, 50 y 100 ppm (expresados como mg/L de CaCO_2) y se seleccionan eligiendo los reactivos adecuados. Los indicadores LED de lectura sencilla muestran el estado de la muestra: "HARD" (dura) o "SOFT" (blanda). También puede utilizar el relé de alarma incorporado en el SP510 para accionar un indicador externo.

REQUISITOS DE MANTENIMIENTO BAJOS

El SP510 toma muestras del agua cada dos minutos y funciona automáticamente durante hasta 60 días. Prácticamente no requiere mantenimiento, tan solo unos 15 minutos cada dos meses para rellenar reactivos y calibrar. Sustituya los tubos del sistema de bombas cada seis meses.

Funcionamiento cómodo y sin problemas

El analizador SP510 mejora la eficacia y reduce el coste económico del sistema de descalcificación del agua. Consigue que el descalcificador solo se regenere cuando sea necesario. La regeneración basada en el cálculo o en tiempos establecidos puede sustituirse por una monitorización continua y un control automático, lo que reduce el consumo de reactivos.

Robusto, ligero y autónomo

La carcasa del SP510 es de plástico ABS que es ligero, resistente a la corrosión y a prueba de roturas. Esta carcasa sellada está clasificada como IP62 y tiene una puerta con bisagras para acceder fácilmente a los componentes internos.

Datos Técnicos*

Rango de medición	Niveles de dureza: 0,3; 1; 2; 5; 10; 20; 50; 100 ppm (se expresan como mg/L CaCO ₃)	Alarma	2 ciclos consecutivos por encima del valor de consigna activan la alarma. 1 ciclo por debajo del valor de consigna cancela la alarma. Tipo de alarma: indicadores LED, Hard (dura) o Soft (blanda)
Exactitud	±25 % del valor umbral	Material	Plástico ABS, ventanas de plástico grandes para ver la alarma y el nivel de los reactivos
Repetibilidad	±10 % del valor de consigna en rangos de 0,3 - 2 mg/L; ± 4 % del valor de consigna en rangos de 5 - 100 mg/L	Protección de la carcasa (IP)	IP62
Humedad de operación	5 - 95 %, sin condensación	Montaje	Montaje en pared
Rango de temperatura de operación	5 - 40 °C	Requisitos de alimentación (voltaje)	115/230 V CA
Condiciones de almacenamiento	-40 - 60 °C	Requisitos de alimentación (Hz)	50/60 Hz
Método de medición	Colorimétrico	Intervalo de mantenimiento	Cada 2 meses reposición de reactivos y calibración utilizando EDTA o muestra de alta dureza. Sustitución de los tubos de bomba cada 6 meses
Fuente de luz	LED con longitud de onda de pico de 610 nm	Certificaciones	Certificación NRTL para estándares UL y CSA, y aprobado por la CE
Tiempo de ciclo	1,9 minutos (60 Hz) o 2,3 minutos (50 Hz), seleccionable	Dimensiones (A x A x P)	419 mm x 318 mm x 178 mm
Caudal de muestra	50 - 500 mL/min	Peso	11,3 kg
Presión de muestra	0,07 - 0,34 bar (0,10 bar óptima) Acondicionamiento de la muestra: 0,10 - 5,17 bar		
Conexión	Entrada: tubo de ¼ pulg. de diám. ext., accesorio de desconexión rápida Salida: tubo flexible de ½ pulg. de diám. int.		
Consumo de reactivos	500 mL de cada reactivo, indicador y tampón, cada dos meses		
Salida	1 relé SPDT		

*Sujeto a cambio sin previo aviso.

Principio de funcionamiento

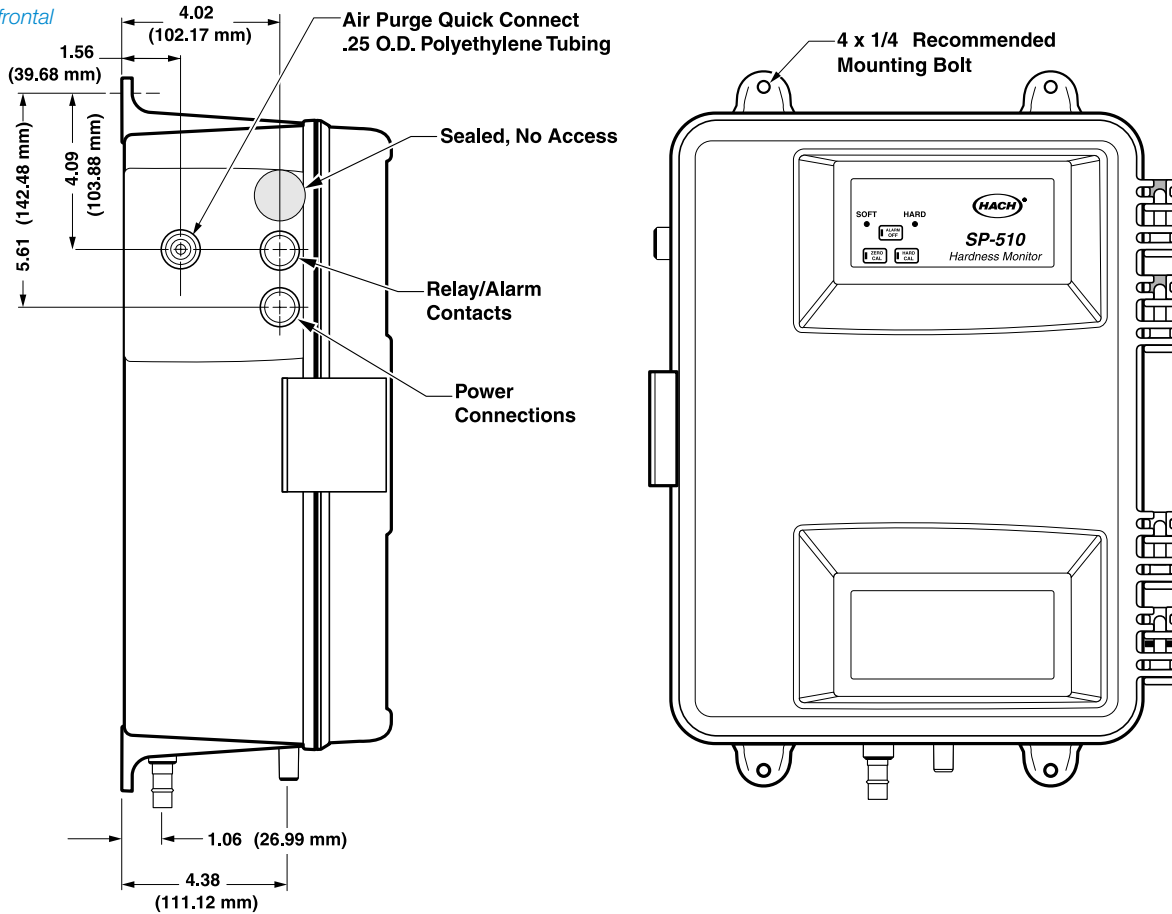
El analizador de dureza SP510 consta de cinco componentes principales: una bomba peristáltica lineal, un panel de control electrónico, un colorímetro con agitador, un suministro de reactivos de Hach para dos meses y una carcasa resistente a la corrosión.

- Un módulo de válvula/bomba peristáltica lineal es el corazón del analizador SP510. Este módulo controla con precisión el flujo de muestra de entrada, dosifica los reactivos y la muestra, y los inyecta en la cubeta de muestra.
- Después de la inyección, un agitador magnético mezcla la muestra y los reactivos en la cubeta, lo que provoca el desarrollo del color.
- La luz transmitida a través de la muestra se mide, a continuación, fotométricamente.
- Cada dos minutos se introduce una nueva muestra y se realiza un análisis. El estado de agua dura está indicado por la pantalla LED "HARD" (dura). Son necesarias dos lecturas "HARD" (dura) consecutivas (durante aproximadamente cuatro minutos) antes de que el circuito de la alarma se active; de este modo, se eliminan las alarmas provocadas por fluctuaciones momentáneas. Es necesaria una indicación "SOFT" (blanda) antes de que una alarma se cancele.
- Un relé SPDT en el instrumento puede configurarse para activar alarmas remotas o accionar controles de regeneración.

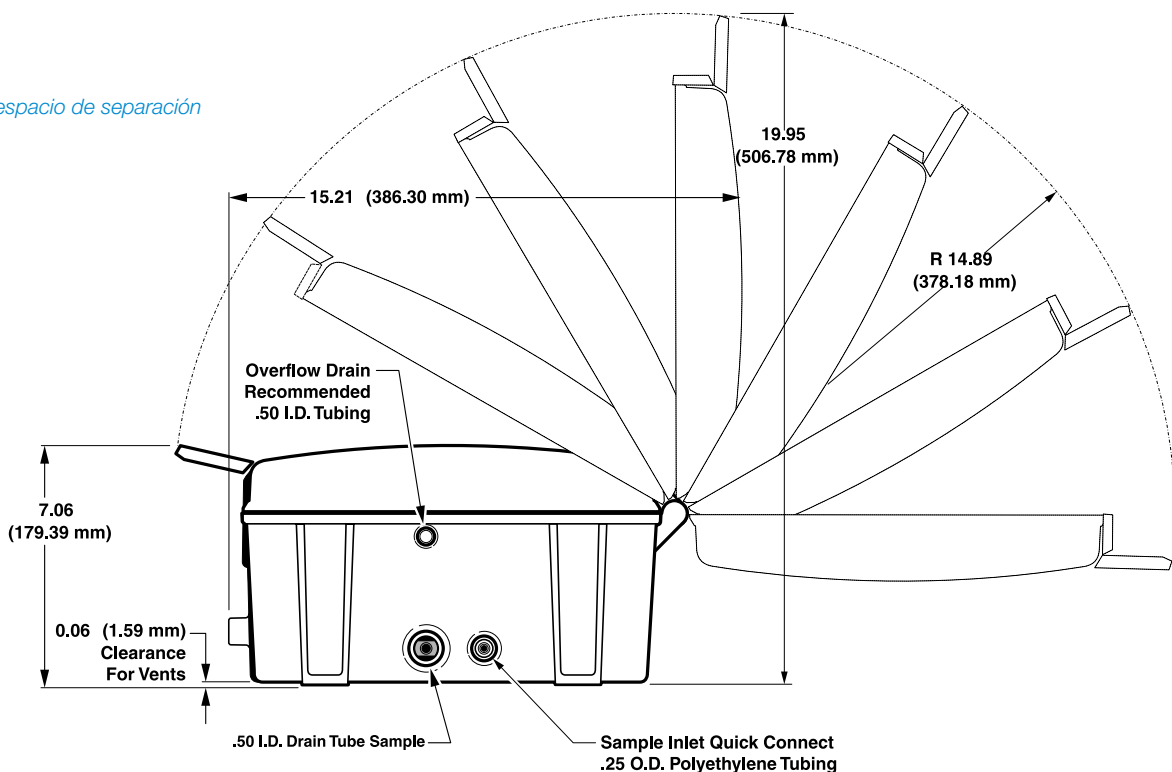
Dimensiones

El analizador de dureza SP510 de Hach está diseñado para ser montado en pared con cuatro tornillos de ¼ pulgadas. Deben dejarse espacios adecuados a cada lado y en la parte inferior de la carcasa para las conexiones de cableado y fontanería. La conexión de entrada de muestra es un accesorio de desconexión rápida de ¼ pulgadas y la conexión de drenaje es un tubo flexible de ½ pulgada. Las conexiones eléctricas se realizan dentro de la carcasa del instrumento. Se proporcionan agujeros para dos conexiones de conductos de ½ pulgada.

Partes lateral y frontal



Parte inferior y espacio de separación



Información para pedidos

Instrumento

5410003	Analizador de dureza SP510 con valor de umbral de 0,3 mg/L
5410001	Analizador de dureza SP510 con valor de umbral de 1 mg/L
5410002	Analizador de dureza SP510 con valor de umbral de 2 mg/L
5410005	Analizador de dureza SP510 con valor de umbral de 5 mg/L
5410010	Analizador de dureza SP510 con valor de umbral de 10 mg/L
5410020	Analizador de dureza SP510 con valor de umbral de 20 mg/L
5410050	Analizador de dureza SP510 con valor de umbral de 50 mg/L
5410099	Analizador de dureza SP510 con valor de umbral de 100 mg/L

El analizador de dureza SP510 de Hach incluye: kit de instalación, kit de mantenimiento (barra agitadora, pasacables, tubos de repuesto, válvula de cierre) y suministro de reactivos para 2 meses.

NOTA: Cuando se selecciona el valor de umbral adecuado, el valor de umbral de alarma seleccionado debería de ser un 40 a 50% mayor que la dureza en efluente habitual. Por favor, contacte con Hach para asesoramiento acerca del modelo de SP510 que es adecuado para su aplicación.

Accesorios y piezas de repuesto

4630800	Cable de alimentación, 220 V CA
5516500	Kit de mantenimiento
5411900	Conjunto del motor de la bomba
5516200	Conjunto de la celda de flujo del colorímetro
6865600	Barra agitadora

Reactivos tampón e indicador

Tampón	Indicador	Valor de umbral
2768549	2794649	0,3 mg/L
2768549	2769049	1 mg/L
2768549	2769149	2 mg/L
2768549	2769249	5 mg/L
2768649	2769249	10 mg/L
2768749	2769249	20 mg/L
2768849	2769249	50 mg/L
2768949	2769249	100 mg/L

Los tampones y soluciones indicadoras se venden por separado. Todos los pedidos son para 2 meses de suministro.

Confíe en sus mediciones gracias a un socio de servicios de primera clase. Confíe en Hach Service.

Realizando un mantenimiento y calibración in situ periódicos, maximizará la fiabilidad de las mediciones y el tiempo de disponibilidad de los instrumentos. Con un contrato de mantenimiento de Hach podrá proteger su inversión y garantizar la conformidad del instrumento, así como asegurarse de que se ajusta a su presupuesto.

Puesta en marcha:

Puesta en marcha, asesoramiento y formación básica del usuario para asegurar el máximo rendimiento de los instrumentos desde el primer día de uso.

Contrato de Mantenimiento:

Hach ofrece diferentes modalidades de contratos de mantenimiento según las necesidades del cliente que ayudan a maximizar la fiabilidad de las mediciones y el buen funcionamiento de todos los instrumentos.

Contáctenos para recibir una propuesta de nuestro servicio a su medida.

DASTEC S.R.L.

Representantes / Distribuidores Autorizados

 Argentina

Tel: (+54 11) 5352 2500

Email: info@dastecsr.com.ar

Web: www.dastecsr.com.ar

 Uruguay www.dastecsr.com.uy

 Paraguay www.dastecsr.com.py

www.es.hach.com



Be Right™